

Рабочий ресурс 30 000 часов.
Срок эксплуатации выключателей 6 лет.

9. Свидетельство о приемке.

Выключатель Зав. № _____

соответствует техническим условиям ВТИЮ.3428.017-2012ТУ и признан годным к эксплуатации.

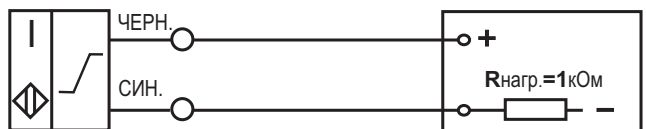
Примечание:

Изготовитель оставляет за собой право внесения несущественных изменений конструкции, не влияющих на эксплуатационные характеристики.

Дата выпуска _____

Представитель ОТК _____ МП

Схема подключения к оборудованию

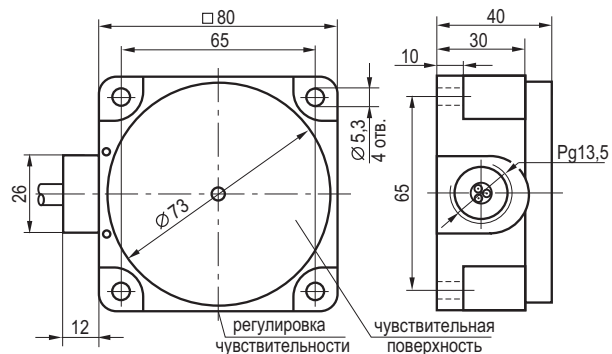


ISN I7P5-R50-N
ISN I7P5-R50-N-C
ISN I7P5-R50-N-C2
ISN I7P5-R50-N-H

Связанное оборудование

| Наименование вывода | Цвет провода | | |
|---------------------|--------------|----------------------|---------|
| | Плюс | Коричневый (красный) | Красный |
| Минус | Синий | Белый | Синий |

Габаритный чертёж



НАУЧНО-ПРОИЗВОДСТВЕННАЯ КОМПАНИЯ **ТЕКО**

454018, г.Челябинск, ул. Кислицина д.100, тел./факс: (351) 796-01-18, 796-01-19

E-mail: teko@teko-com.ru

www.teko-com.ru



МНО4

**Выключатель
индуктивный бесконтактный
особовзрывобезопасный IS-N
ISN I7P5-R50-N (BK I7P5-R50-N)
ISN I7P5-R50-N-C (BK I7P5-R50-N-HT)
ISN I7P5-R50-N-C2
ISN I7P5-R50-N-H (BK I7P5-R50-N-BT)**

**Паспорт
ISN I7P5-R50-N.000 ПС**

2013г.

1. Назначение.

Выключатель индуктивный бесконтактный особовзрывобезопасный предназначен:

- для преобразования бесконтактного воздействия объекта в электрический сигнал для управления исполнительным устройством;

- для применения в качестве элементов автоматизированных систем управления технологическими процессами;

Выключатели обеспечивают бесконтактную коммутацию промышленного оборудования группы I, предназначенного для подземных выработок шахт и рудников и их наземных строений, опасных по рудничному газу с возможными примесями других горючих газов или пыли в условиях особовзрывоопасной зоны, а также для оборудования группы II для применения в местах опасных по взрывоопасным газовым средам согласно ГОСТ Р МЭК 60079-0-2011 и ГОСТ Р МЭК 60079-11-2010.

Выключатели относятся к особовзрывобезопасному электрооборудованию, имеют маркировку взрывозащиты:

-PO Ex ia ma I Ma / 0Ex ia ma IIC T6 Ga для ISN I7P5-R50-N и ISN I7P5-R50-N-C.

-PO Ex ia ma I Ma / 0Ex ia ma IIC T4 Ga для ISN I7P5-R50-N-H и ISN I7P5-R50-N-C2.

Выключатели должны подключаться к сертифицированной электрической цепи уровня "ia" для взрывоопасных смесей категории I согласно ГОСТ Р 52350.11-2005 или группы IIC и могут применяться во взрывоопасных зонах в соответствии с требованиями главы 7.3 "Правил устройства электроустановок" и ГОСТ Р 51330.13-99 "Электрооборудование взрывозащищенное. Часть 14. Электроустановки во взрывоопасных зонах".

Сертификат соответствия № РОСС RU. МН04.В01226 от 17.08.12;

Разрешение Ростехнадзора России №РРС 00-049207 от 19.10.12.

2. Принцип действия.

Выключатель имеет чувствительную поверхность, предназначенную для контроля положения металлических объектов. При приближении к чувствительной поверхности выключателя любого металла ток выключателя уменьшается пропорционально расстоянию между выключателем и объектом воздействия.

3. Технические характеристики.

| | |
|--|----------------------|
| Формат, мм | 80x80x40 |
| Способ установки в металл | Невстраиваемый |
| Номинальный зазор (сталь 35) | |
| ISN I7P5-R50-N | 28...60 мм |
| ISN I7P5-R50-N-C, SN I7P5-R50-N-C2, SN I7P5-R50-N-H | 28...55 мм |
| Рабочий зазор (сталь 35) | |
| ISN I7P5-R50-N | 0...50 мм |
| ISN I7P5-R50-N-C, SN I7P5-R50-N-C2, SN I7P5-R50-N-H | 0...45 мм |
| Номинальное напряжение питания, Uном. | 8,2 В DC |
| Напряжение питания, Uраб. | 7,7...9 В DC |
| Коэффициент пульсаций питающего напряжения | ≤10% |
| Выходной ток с недемпфированным генератором, Iнд | 2,2 мА ≤ Iнд ≤ 6 мА |
| Выходной ток с демпфированным генератором, Id | 0,1 мА ≤ Id ≤ 1,0 мА |
| Входное сопротивление согласующего усилителя | 500...1000 Ом |
| Номинальное входное сопротивление согласующего усилителя | 1000 Ом |
| Добавочное сопротивление между выключателем и усилителем | 0...50 Ом |
| Выходная функция | Нормально замкнутый |

| | |
|---|---|
| Выходной сигнал | |
| на включение | ≥1,8 мА |
| на отключение | ≤1,5 мА |
| Гистерезис | ≤15% |
| Частота переключения, Fmax | 100 Гц |
| Диапазон рабочих температур | |
| для выключателей ISN I7P5-R50-N | -25°C...+75°C |
| для выключателей ISN I7P5-R50-N-C | -45°C...+65°C |
| для выключателей ISN I7P5-R50-N-C2 | -60°C...+90°C |
| для выключателей ISN I7P5-R50-N-H | -15°C...+105°C |
| Материал корпуса | Полиамид |
| Присоединение | Кабель 2x0,34мм ² ; L=2м |
| Степень защиты по ГОСТ 14254-96 | IP65 |
| Электрические параметры для подключения к искробезопасной цепи с максимальными значениями | Ui:20 В; Ii:180 мА; Pi:133 мВт; Ci: 0,2 мкФ; Li: 5 мГн. |

4. Содержание драгметаллов, мг.

Золото -

Серебро -

5. Указание мер безопасности.

Все подключения к выключателю производить при отключенном напряжении питания.

По способу защиты от поражения электрическим током выключатель относится к электробезопасному оборудованию.

6. Монтаж и техническое обслуживание.

Электрический монтаж производить в соответствии с руководством по эксплуатации ISN I7P5-R50-N.000 РЭ, требованиями главы 7.3 "Правил устройства электроустановок" и ГОСТ Р 52350.14-2006.

Техническое обслуживание проводится в соответствии с требованиями ГОСТ Р 52350.17-2006.

Выключатель должен использоваться в комплекте со связанным электрооборудованием, имеющим вид взрывозащиты ia согласно ГОСТ Р МЭК 60079-11-2010. Связанное электрооборудование должно иметь маркировку взрывозащиты [Ex ia] I или [Ex ia] IIC.

7. Комплектность поставки.

Выключатель - 1 шт.

Паспорт (на каждые 20 выключателей в транспортной таре) - 1 шт.

Руководство по эксплуатации (на каждые 20 выключателей в транспортной таре) - 1 шт.

Сертификат соответствия (на каждые 20 выключателей в транспортной таре) - 1 шт.

Разрешение Госгортехнадзора (на каждые 20 выключателей в транспортной таре) - 1 шт.

ПРИМЕЧАНИЕ: Связанное оборудование (блок сопряжения) поставляется по отдельной заявке.

8. Гарантийные обязательства.

Гарантийный срок эксплуатации 24 месяца со дня ввода в эксплуатацию, но не более 36 месяцев со дня отгрузки потребителю при условии соблюдения правил транспортировки, хранения, монтажа, эксплуатации и отсутствия механических повреждений.